

ПАСПОРТ

V1-P0-702X2-04R07-6528057

Светодиодный прожектор VARTON AirQub
Sport TV 280 Вт 5700 К 60° DMX-RDM



1. Основные сведения

Профессиональный прожектор высокой мощности для освещения спортивных объектов, больших открытых пространств, высокомащтового освещения.

Изготовитель: ООО ТПК «Вартон».

Адрес изготовителя: 121354, Россия, город Москва, улица Дорогобужская, дом 14, строение 6, help@varton.ru.

Адрес места осуществления деятельности по изготовлению продукции: 301831, Россия, Тульская область, Богородицкий район, город Богородицк, улица 30 лет Победы, дом 1а.

Соответствие: ТР ТС 004/2011, ТР ТС 020/2011, ТР ТС 037/2016

Технические условия: ТУ 27.40.33-028-29497914-2020

2. Технические данные

Потребляемая мощность, Вт	280
Корелированная цветовая температура, К	5700
Световой поток, лм	31 000
Световая отдача, лм/Вт	111
Тип источника света	Светодиод. (LED) несменная
Индекс цветопередачи (Ra)	90-100
Коэффициент пульсации светового потока, не более, %	1
Номинальное напряжение, В	220...230
Номинальная частота, Гц	50
Диапазон напряжения питания переменного тока, В	90...305
Диапазон напряжения питания постоянного тока, В	127...250
Класс защиты от поражения электрическим током	I
Коэффициент мощности	0,95
Амплитуда пускового тока	20,9
Длительность пускового тока	3 920
Степень защиты (IP)	IP67
Степень защиты от внешних механических воздействий (IK)	IK01
Класс светораспределения	П
Тип кривой силы света	Г
КСС	60°
Климатическое исполнение и категория размещения	УХЛ1
Нормируемая рабочая температура окружающего воздуха, °С	-40...40
Материал корпуса	Алюминий
Цвет корпуса	Серый
Материал рассеивателя	ПММА (полиметилметакрилат)
Масса нетто, кг	14,6
Габаритные размеры, мм	524 × 336 × 387

3. Комплектность

Светильник — 1 шт.

Информационный лист — 1 шт.

Упаковка — 1 шт.

4. Указания по монтажу и эксплуатации

Габаритные размеры прожектора



Рис.1

Монтажные отверстия



Рис.2

Начальный установочный угол



Запрещенное рабочее положение



Рис.3

Разрешенное рабочее положение



Рис.4

Установка угла поворота



Рис.5

Вынос источника питания



Рис.6

Вынос источника питания



Рис.7

Допустимое положение ручек - горизонтальная переноска



Рис.8



Рис.9

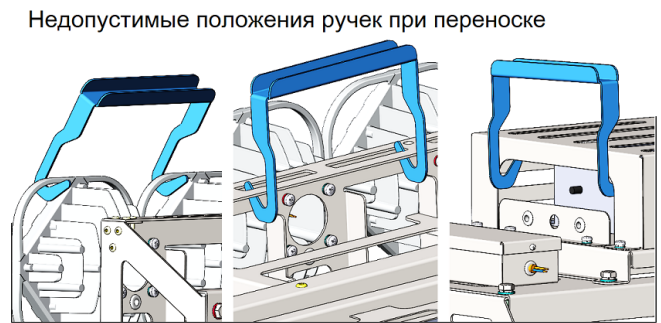


Рис.10

Отверстия для страховочного троса

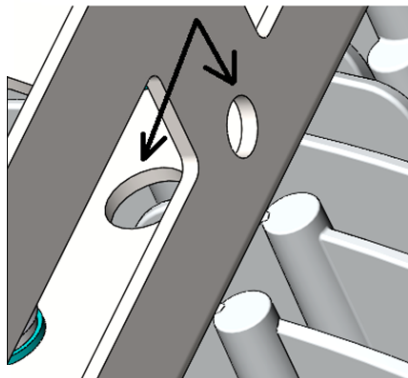


Рис.11

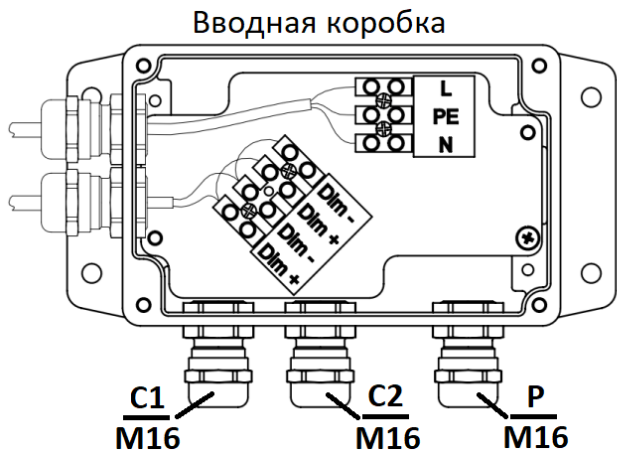


Рис.12

Количество коннекторов съемного драйверного отсека

Мощность	Исполнение стандарт	Исполнение DALI	Исполнение DMX
1050 Вт	1	2	3
1250 Вт	1	2	3
1550 Вт	2	3	3

Рис.13

Количество источников питания в прожекторе

Мощность, Вт	Исполнение стандарт	Исполнение DALI (количество адресов)	Исполнение DMX (количество адресов)
210	1	1	1
280	1	1	1
420	1	1	1
640	1	1	1
850	1	2	1
1050	1	2	1
1120	1	2	1
1250	1	2	1
1550	2	3	2

Рис.14



* в светильниках
II класса
электробезопасности
желто-зеленый провод
отсутствует.

Рис.15

1. Монтаж прожектора на поверхность.

Габаритные размеры прожектора показаны на рис.1 и в таблице 2.

Закрепить прожектор на поверхность болтами через отверстия в монтажной скобе (рис. 2). Толщина монтажной скобы 6мм.

2. Установка угла поворота.

Начальный угол между горизонтальной плоскостью и оптическими модулями прожектора составляет 30 градусов (рис.3). Монтаж прожектора осуществляется на рабочую плоскость "Е", с возможностью как монтажа сверху, так и снизу, на рабочую поверхность. Монтаж прожектора плоскостью "К" запрещен.

Допустимые монтажные положения, а также углы установки прожектора показаны на рис.4.

ВНИМАНИЕ! ЗАПРЕЩЕНО УСТАНАВЛИВАТЬ ПРОЖЕКТОР НА УЛИЦЕ ОПТИЧЕСКОЙ ЧАСТЬЮ ВВЕРХ!

Конструкция прожектора допускает поворот световой части относительно монтажной скобы на угол 0...165° с шагом 5° (рис. 5). Для установки угла поворота:

- ослабить крепежный болт А (М10);
- открутить и извлечь из отверстия лиры крепежный болт Б (М8);
- повернуть световую часть на нужный угол, совместив указатель на лире с нужным делением на шкале;
- вставить крепежный болт Б в одно из трех отверстий лиры, совмещенное с отверстием на световой части при данном угле. Затянуть болт Б.

3. Для прожекторов AirQub мощностью 1050 Вт и более допускается снятие драйверного отсека и размещение его на расстоянии до 50 м от световой части прожектора (рис. 6-7):

- разъединить коннекторы А. Количество коннекторов может быть от 1 до 3 соответственно количеству драйверов, см. рис.14;
 - снять планку с кабелями с драйверного отсека, открутив 2 винта Б;
 - открутить и извлечь 4 болта В (М8), фиксирующие драйверный отсек;
 - снять драйверный отсек;
 - установить планку с кабелями на световую часть, зафиксировать ее винтами Б;
 - соединить драйверный отсек и световую часть удлинителем кабелем до 50м (не входит в комплект поставки).
- Допустимый тип удлинителя: двухжильный, диаметр 4-12 мм, сечение жил 2.5-4.0 мм². Количество удлинителей кабелей должно равняться количеству коннекторов (драйверов), см. рис.13. Для соединения необходимо использовать дополнительные коннекторы (не входят в комплект поставки, артикул 3pin-IP68-4-12). При количестве драйверов более одного допускается подключение драйверов к сегментам световой части без определенного соответствия (сегменты световой части равнозначны между собой).

4. Переноска.

Для переноски прожекторов AirQub мощностью 1050 и более Вт рекомендуется использовать специальные монтажные ручки (входят в комплект поставки). Разрешается поднимать прожектор монтажными ручками только за допустимые места (рис. 8 и 9). Запрещается поднимать прожектор монтажными ручками за радиаторы, драйверный отсек, а также за раму с неправильным положением ручек (рис.10).

5. Страховочный трос.

При использовании страховочного троса (не входит в комплект поставки, арт. V4-IO-70.0001.AIR-0001) пропустить трос через два отверстия в раме прожектора, рис.11.

6. Подключение.

Подключение осуществляется через вводную коробку (рис.12). Для подключения прожектора к сети питания открутить винты фиксации крышки, снять крышку, продеть трехжильный кабель питания (L, N, PE) через кабельный ввод «Р». Присоединить кабель к клеммам питания и заземления (L – коричневый, N - голубой, PE – желто-зеленый). Затянуть кабельный ввод «Р». При межфазном подключении к сети 380В (доступно для прожекторов без управления, мощностью 850Вт и более), использовать жилы кабеля: коричневый – фаза, голубой – ноль.

Для прожектора 150 Вт подключение питания и управления осуществляется через кабельный соединитель, внешний диаметр подключаемого кабеля 6-10 мм, сечение жилы до 2,5 мм². Для подключения необходимо разобрать часть коннектора, присоединяемую к силовой сети, завести зачищенный кабель (снять изоляцию с кабеля на 20 мм, с жилы на длину 8 мм), зафиксировать жилы кабеля в коннекторе, соблюдая полярность, где коричневый провод – фаза (L), голубой провод – нейтраль (N), желто-зеленый – земля (PE), аналогично осуществить подключение провода управления (при наличии), соблюдая полярность Dim+, Dim-. Зафиксировать ответную часть коннектора, с усилием 0,5 Н*м ключом на 23, кабель зафиксировать обжимной муфтой с усилием 0,5 Н*м для обеспечения герметичности.

Для прожекторов, управляемых по протоколу DMX-RDM / DALI:

Продеть двухпроводный кабель управления через кабельный ввод «С1», подключить к клемме управления, соблюдая полярность Dim+, Dim-. Затянуть кабельный ввод "С1". В прожекторе реализована возможность транзитного подключения управления, для этого продеть двухпроводный кабель управления через кабельный ввод «С2» и подключить его к клемме управления, соблюдая полярность Dim+, Dim-. Затянуть кабельный ввод "С2".

Допустимые диаметры кабелей для подключения питания и управления - от 5 до 10 мм, сечение токопроводящей жилы - от 1 до 4 мм².

5. Условия хранения и транспортирования

Условия транспортирования: любым видом транспорта при условии защиты упаковки от механических воздействий и атмосферных осадков. Хранить в упаковке в закрытых сухих помещениях. При хранении светильников с аварийным питанием рекомендуется заряжать аккумуляторную батарею не реже одного раза в 6 месяцев.

6. Ресурс, срок службы, гарантии изготовителя

Срок службы: 96 мес.

Гарантийный срок: 60 месяцев с даты продажи или поставки, но не более 64 месяцев с даты выпуска.

7. Требования безопасности

Запрещаются любые работы со светильником при подключённом напряжении; эксплуатация светильника I класса защиты без подключения к защитному заземлению; эксплуатация светильника с механическими повреждениями.

Работы по монтажу производить специалисту не ниже II квалификационной группы по электробезопасности.

8. Сведения об утилизации

Специальных условий и разрешений для утилизации не требует.

9. Свидетельство о приемке

Светильник изготовлен в соответствии с техническими условиями и признан годным к эксплуатации.